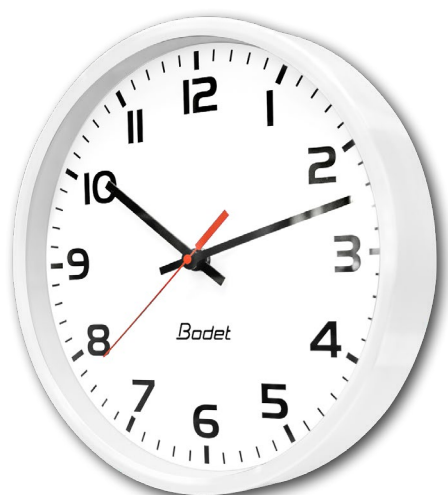


# HORLOGES ANALOGIQUES ANALOGUE CLOCKS

Profil 730 - Profil 730 W - Profil 740



Réceptrice NTP  
NTP Receiver

*Manuel d'installation et de mise en service  
Installation and operation manual*

**Bodet**

[www.bodet-time.com](http://www.bodet-time.com)

BODET Time&Sport  
1 rue du Général de Gaulle  
49340 TREMENTINES | France  
Tél. support France: 02.41.71.72.99  
Tel. support export: +33 241 71 72 33



100% papier recyclé

CE

Ref : 608231E

*S'assurer à réception que le produit n'a pas été endommagé durant le transport pour réserve au transporteur.  
When receiving goods please check nothing is broken otherwise make a claim near shipping company.*

# Table des matières

<b>1. VÉRIFICATION INITIALE ET GÉNÉRALITÉS</b>	<b>4</b>
1.1 Déballage de l'horloge	4
1.2 Nettoyage	4
1.3 Pré-requis	4
<b>2. INSTALLATION</b>	<b>5</b>
2.1 Installation murale par vis	5
2.2 Installation murale par disque de verrouillage	5
2.3 Installation sur support double face	5
2.4 Eclairage LED de l'horloge Profil 740	7
<b>3. MISE EN SERVICE ET MISE À L'HEURE</b>	<b>7</b>
<b>4. CARACTÉRISTIQUES TECHNIQUES</b>	<b>8</b>
<b>5. PRÉSENTATION DU SERVEUR WEB</b>	<b>10</b>
5.1 Page d'accueil	10
5.2 Page configuration réseau	11
5.3 Page configuration heure et synchronisation	12
5.4 Page configuration des alarmes	14
5.5 Page système	16
<b>6. QUE FAIRE SI...</b>	<b>17</b>

# Table of contents

<b>1. INITIAL CHECKS</b>	<b>18</b>
1.1 Unpacking the clock	18
1.2 Cleaning	18
1.3 Prerequisites	18
<b>2. INSTALLATION</b>	<b>19</b>
2.1 Wall installation with screws	19
2.2 Wall installation with locking disk	19
2.3 Installation on double-sided bracket	19
2.4 LED lighting on Profil 740	21
<b>3. INITIAL STARTUP AND TIME SETTING</b>	<b>21</b>
<b>4. TECHNICAL CHARACTERISTICS</b>	<b>22</b>
<b>5. WEB SERVER</b>	<b>24</b>
5.1 Homepage	24
5.2 Network configuration page	25
5.3 Time and synchronisation configuration page	26
5.4 Alarm configuration page	28
5.5 System page	30
<b>6. WHAT TO DO IF...</b>	<b>31</b>

# 1. VÉRIFICATION INITIALE ET GÉNÉRALITÉS

Nous vous remercions d'avoir choisi une horloge BODET.

Ce produit a été conçu avec soin pour votre satisfaction d'après les bases qualité ISO9001.

Nous vous recommandons, de lire attentivement ce manuel avant de commencer à manipuler l'horloge.

Conserver ce manuel pendant toute la durée de vie de l'horloge afin de pouvoir s'y reporter à chaque fois que cela sera nécessaire.

**Tout usage non conforme à la présente notice peut causer des dommages irréversibles sur l'horloge, et entraîne l'annulation de la garantie.**

**La présente notice concerne les modèles «NTP». Pour les autres modèles, se reporter à la notice correspondante.**

Deux mouvements différents sont utilisés pour ces horloges :

**Profil NTP** : mouvement standard HM/HMS (Heure-Minute / Heure-Minute-Seconde).

**Profil NTP silencieuse** : mouvement HMS seconde silencieuse.

## 1.1 Déballage de l'horloge

Déballer soigneusement l'horloge et vérifier le contenu de l'emballage. Celui-ci doit comprendre :

- l'horloge (avec étiquette comportant l'adresse MAC du produit),
- un guide de démarrage rapide.

**Version** : au dos de l'horloge, une étiquette signalétique précise la version de l'horloge :

**NTP** : l'horloge est une réceptrice pilotée par une horloge mère ou un serveur NTP.

## 1.2 Nettoyage

Utiliser un produit antistatique pour le nettoyage de l'horloge.

## 1.3 Pré-requis

Pour la mise en service des horloges, vous devez installer le logiciel «BODET Detect».

Ce logiciel est disponible en téléchargement en cliquant sur l'icône ci-dessous.

**Téléchargement du logiciel**

**Bodet Detect :**

**Note** : la prise réseau sur laquelle est connectée l'horloge BODET doit être PoE par l'intermédiaire d'un switch PoE ou d'un injecteur PoE.

Nous recommandons les marques suivantes :

Injecteurs PoE : Zyxel, Tp Link, D-Link, HP, Cisco, Axis, ITE Power Supply, PhiHong, Abus, Globtek.

Switches PoE : D-Link, HP, Planet, Zyxel, Cisco, NetGear, PhiHong.

## 2. INSTALLATION

Choisir l'emplacement où sera installée l'horloge en privilégiant un endroit exempt de parasites électriques (transformateur, ...). Le réseau informatique doit être PoE (802.3af, classe 3).

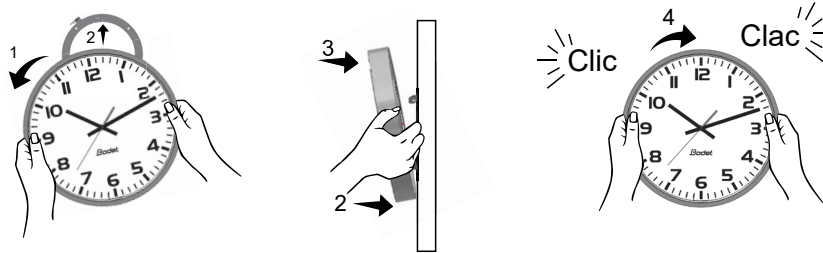
### 2.1 Installation murale par vis

Ces horloges s'accrochent simplement sur une tête de vis (dimensions en page 8).

- 1) Installer une vis ( $\varnothing 4$ ) à la hauteur désirée en laissant dépasser la tête de 3 mm.
- 2) Raccorder l'horloge sur le réseau informatique via un câble Ethernet RJ45.  
Voir page suivante concernant les informations pour le raccordement de ce câble.
- 3) Mettre en place l'horloge.

### 2.2 Installation murale par disque de verrouillage

- 1) Fixer à l'aide de 4 vis  $\varnothing 6$  ce support après avoir passé le câble à l'intérieur du disque.
- 2) Raccorder l'horloge sur le réseau informatique via un câble Ethernet RJ45.  
Voir page suivante concernant les informations pour le raccordement de ce câble.
- 3) Présenter l'horloge sur le support (12h doit être incliné sur la gauche) puis tourner celle-ci dans le sens des aiguilles d'une montre afin d'amener l'horloge dans sa position définitive.



#### Support mural :

Présenter le disque sur la face arrière de l'horloge puis tourner dans le sens des aiguilles d'une montre afin de verrouiller le support. L'ouverture pour le passage des câbles doit se situer vers le bas.



### 2.3 Installation sur support double face

- 1) Fixer le support double face au mur ou au plafond avec 2 vis  $\varnothing 6$  (dimensions en page 8).
- 2) Raccorder l'horloge maître sur le réseau informatique via un câble Ethernet RJ45.  
Voir page suivante concernant les informations pour le raccordement de ce câble.
- 3) Connecter un câble RJ12 sur l'horloge maître.
- 4) Connecter sur la seconde horloge (esclave), l'horloge maître avec le câble RJ12.

**Ne pas utiliser un câble téléphonique standard RJ11.**

**Ne pas raccorder un câble Ethernet PoE sur le connecteur RJ45 de l'horloge esclave.**

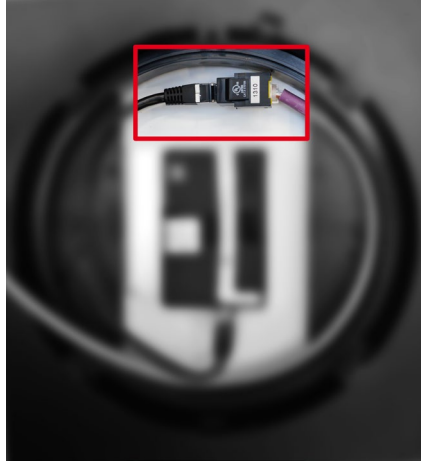
- 5) Présenter les horloges sur le support (12 h doit être incliné sur la gauche) puis tourner celle-ci dans le sens des aiguilles d'une montre afin de les amener dans leurs positions définitives.



**Attention :** cette horloge dans sa version double face peut peser jusqu'à 17kg. A cela il faut ajouter les contraintes mécaniques lors du verrouillage, c'est pourquoi nous recommandons d'installer cette horloge double face de préférence sur un mur béton.

## Informations pour le raccordement du câble Ethernet:

- Si le bus NTP est acheminé par un câble Ethernet de catégorie 5, il est possible de raccorder directement celui-ci à l'horloge.
- Si le bus NTP est acheminé par un câble Ethernet de catégorie 6, il est recommandé de raccorder ce câble à un connecteur RJ45 femelle intermédiaire (entourré ci-dessous) et de connecter l'horloge avec un câble souple RJ45 Mâle/RJ45 Mâle (non fourni). Le connecteur ne doit pas être placé au-dessous du mouvement auquel cas l'horloge ne pourrait pas être plaquée au mur et/ou le disque du support mural ne pourrait pas être verrouillé. Le support mural ref. : 981006 peut aussi être utilisé dans ce cas.

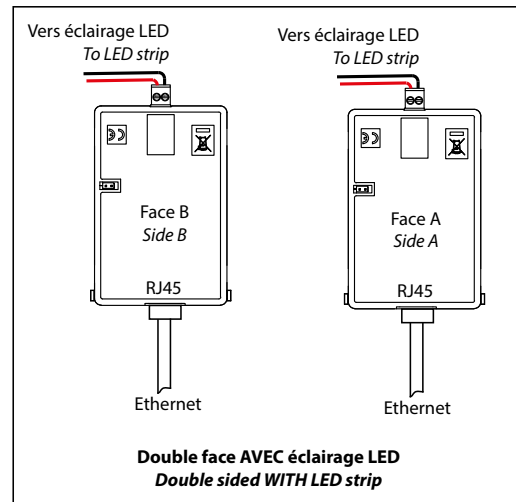
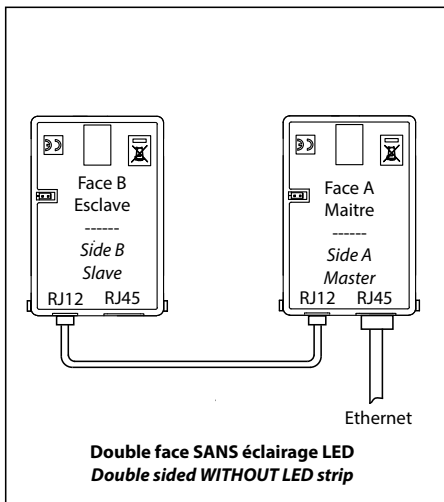


	Horloge maître	Horloge esclave
<p><b>Intérieur :</b> <b>Mouvement standard</b> <b>HM/HMS</b></p>		
<p><b>Intérieur :</b> <b>Mouvement seconde</b> <b>silencieuse</b></p>		

**Note :** Le fonctionnement du logiciel «BODET Detect» (voir notice 607548) ainsi que l'utilisation du serveur web restent inchangés dans le cas d'une horloge double face. La prise en main s'effectue sur une seule horloge (maître) et celle-ci transmet les informations à l'horloge esclave via le câble Ethernet RJ12. La mise à jour du Firmware est effective sur les deux horloges. Si les deux versions de Firmware entre l'horloge maître et l'horloge esclave sont différentes, cette information doit être retournée à l'utilisateur par un affichage partiel de chaque version de Firmware dans la colonne Firmware. Ex: «V1.1A07 + V1.1A05».

## 2.4 Eclairage LED de l'horloge Profil 740

L'éclairage est alimenté à partir du mouvement NTP. Pour une horloge éclairée double face chaque mouvement doit être alimenté par son propre câble Ethernet PoE.



## 3. MISE EN SERVICE ET MISE À L'HEURE

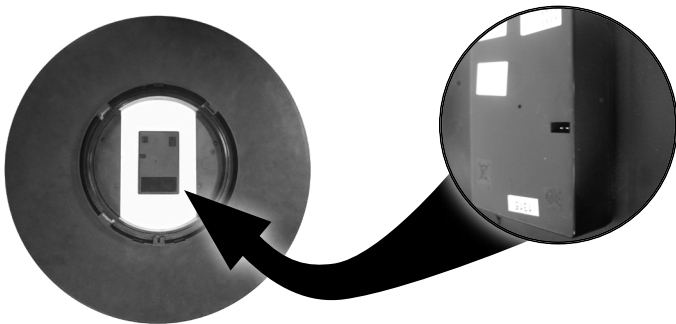
Le retour de la configuration usine s'effectue en shuntant (à l'aide d'un tournevis par exemple) les 2 broches situées à l'arrière de l'horloge (shunt long pendant le fonctionnement).

Le positionnement des aiguilles à midi s'effectue en shuntant les 2 mêmes broches à la mise sous tension de l'horloge.

Le mouvement silencieux démarre en faisant avancer sa seconde pendant 10 secondes et s'arrête pour attendre une synchronisation NTP.

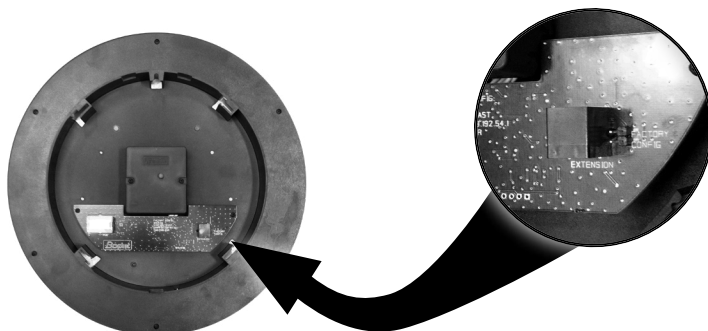
Dès que le mouvement est synchronisé, les aiguilles avancent sur une des positions reconnues suivantes: 4h00.00s ou 8h00.00s ou 12h00.00s. Après 3 minutes les aiguilles se mettent à l'heure NTP.

### Mouvement NTP standard HM/HMS



Broches pour shunt

### Mouvement NTP seconde silencieuse HMS

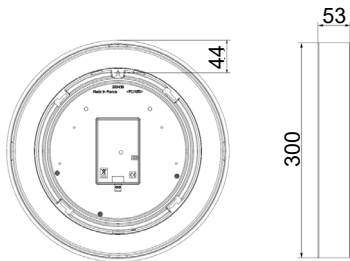


Broches pour shunt

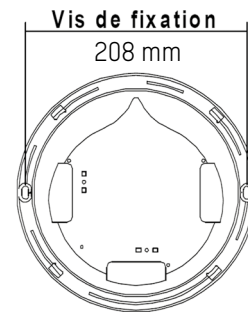
- Configuration par défaut (un rappel de cette configuration est fournie au dos du produit)
    - Configuration IP par DHCP.
    - Time zone : EUR.
    - Synchronisation : Multicast.
    - Adresse de synchronisation : 239.192.54.1.
  - Configuration usine complète
    - Nom de l'horloge : «BODET-@MAC».
    - Time zone : EUR.
    - Adresse de synchronisation : 239.192.54.1.
    - Période de pool pour synchronisation unicast : 15 minutes.
    - Période d'émission du trap status : 24H.
    - Seuil pour alarme température : -5°C à +50°C.
    - Configuration IP par DHCP.
    - Synchronisation : Multicast.
    - Type de trap : V2C.
    - SNMP désactivé.
    - Pas de mot de passe.
  - Etats des LEDs
    - LED jaune : type de réseau (ON=100M, OFF=10M).
    - LED verte : activité réseau + alimentation.
- L'horloge se positionne à 12H après 48 heures sans synchronisation.

## 4. CARACTÉRISTIQUES TECHNIQUES

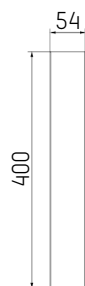
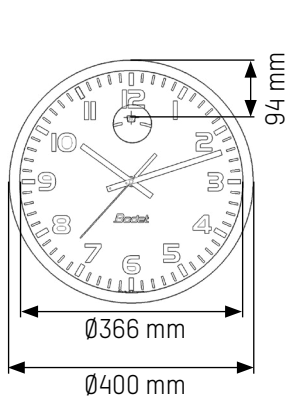
**Profil 730/730W**



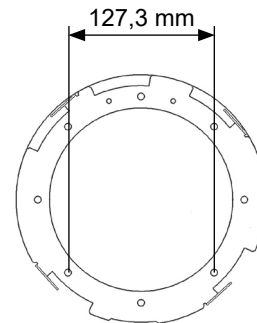
**Disque de verrouillage classique**



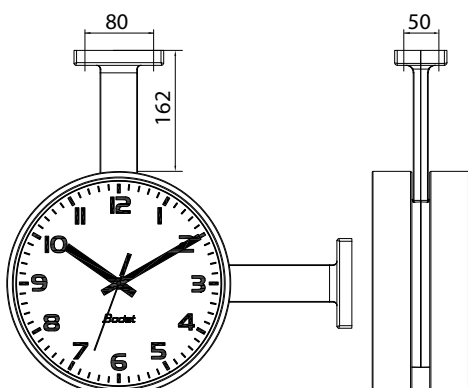
**Profil 740**



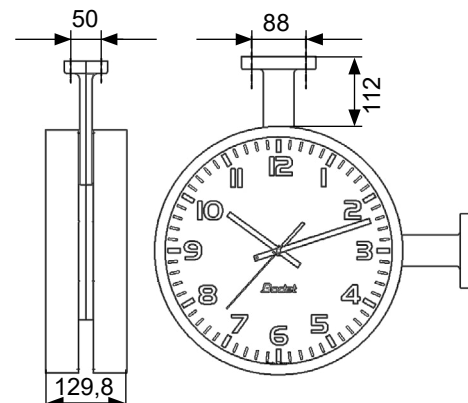
**Disque de verrouillage fin**



**Profil 730/730W sur potence**

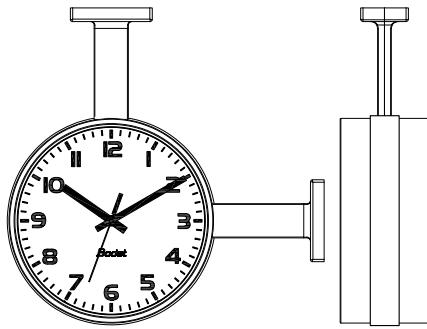


**Profil 740 sur potence**

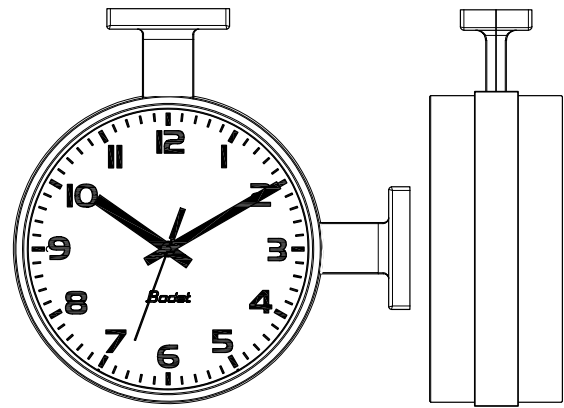




## Profil 730/730W sur potence avec enjoliveur



## Profil 740 sur potence avec enjoliveur



### Intérieure

Synchronisation	Conforme RFC2030 (SNTP V4), mode unicast, multicast ou via DHCP
Connexion réseau	10Base-T/100Base-TX
Alimentation	PoE (Power over Ethernet)
Précision	+/- 100ms avec changement d'heure été/hiver automatique
Précision si non synchronisé (autonome)	+/- 0,2s/jour
Température de fonctionnement	De -5 °C à +50 °C
Classe de protection	III
Indice de protection	Profil 730/740 : IP 40 - IK 08 Profil 730W : IP 40 - IK 07
Lisibilité	Profil 730/730W : 20m, Profil 740 : 35m
Poids	Profil 730/730W : 1kg, Profil 740 : 2,1kg
Directives	EMC 2014/30/EU, LVD 2014/35/EU
Niveau sonore du mouvement silencieux	<20db(a) à 1 mètre

## 5. PRÉSENTATION DU SERVEUR WEB

Pour accéder à l'interface web et configurer les horloges, il existe deux solutions :

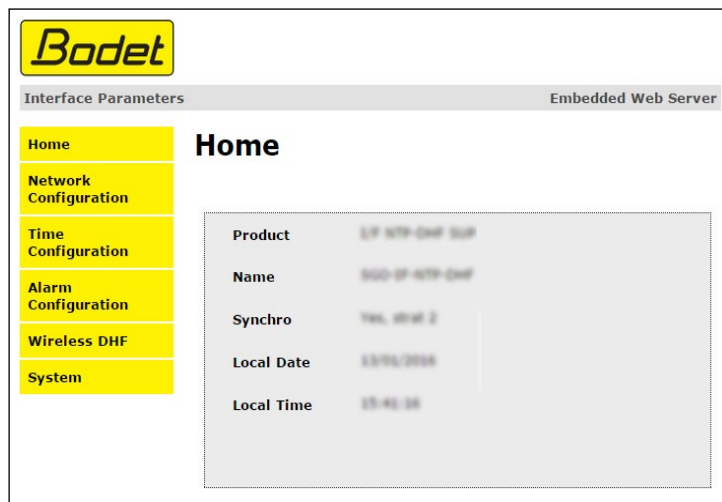
1/ Ouvrir une page de votre navigateur internet puis dans la barre de recherche, entrez l'adresse IP de votre horloge.

2/ Utiliser le logiciel «BODET Detect» puis cliquez sur le bouton *Web browser* pour ouvrir le serveur web (se reporter à la notice du logiciel, 607548).

Le logiciel BODET Detect permet de :

- détecter les horloges présentes sur le réseau,
- paramétrer chaque horloge (indépendamment les unes des autres ou copier les paramètres d'une horloge vers un groupe d'horloges),
- mettre à jour la version logicielle de l'horloge,
- contrôler l'état de l'horloge,
- donner accès au téléchargement de la base de fichiers MIB.

### 5.1 Page d'accueil

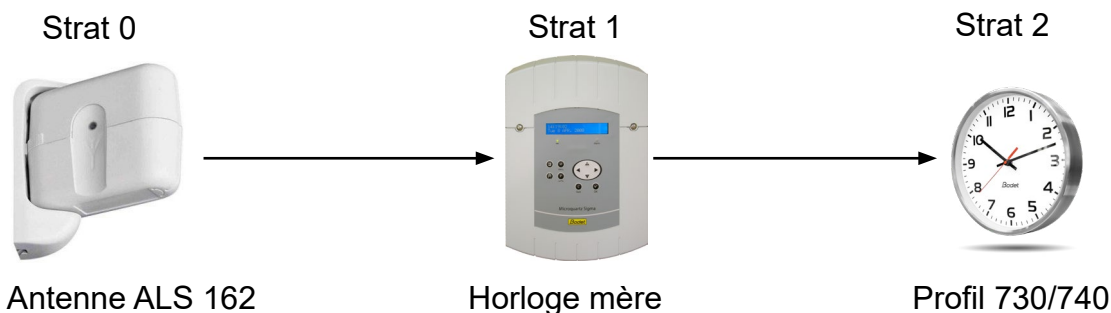


La page d'accueil du serveur web d'une horloge synthétise les informations générales de celle-ci.

Les informations sont affichées de la façon suivante :

- **Product** : type de produit + SF (Simple Face) ou DF (Double Face) + SUP (supervisée).
- **Name** : nom donné par l'utilisateur à l'horloge.
- **Synchro** : état de la synchronisation (Strat 3 indique que l'horloge est à 3 « niveaux » de la source de synchronisation) + adresse IP du serveur sur lequel l'horloge se synchronise.

Exemple :



- **Local Date** : date du jour.
- **Local Time** : heure du jour.

## 5.2 Page configuration réseau

**Bodet**

Clock Parameters Embedded Web Server

Home  
**Network Configuration**  
 Time Configuration  
 Alarm Configuration  
 System

### Network Configuration

This page allows the configuration of the clock's network settings.

**CAUTION:** Incorrect settings may cause the clock to lose network connectivity.

Enter the new settings below:

MAC Address: 00:0B:84:04:8C:88  
 Name: BODET-000B84048C88  
 Enable DHCP:   
 IP Address: 172.17.10.184  
 Subnet Mask: 255.255.0.0  
 Gateway: 172.17.240.234  
 DNS Address: 172.17.20.1

Save and Reboot

Cette page permet de configurer l'horloge sur le réseau. L'avertissement indique que l'horloge peut perdre la connexion au réseau si les paramètres réseau sont mauvais.

Ci-dessous le descriptif des informations affichées :

- **MAC Address** : il s'agit de l'adresse MAC de l'horloge. Cette adresse est unique pour chaque produit. Ce numéro est indiqué sur une étiquette au dos des horloges Bodet.
- **Name** : nom donné par l'utilisateur à l'horloge.
- Case à cocher **Enable DHCP** : permet de définir automatiquement les paramètres IP du produit sur le réseau.

Si celle-ci est décochée, les paramètres suivants sont accessibles :

- **IP Address** : permet de définir manuellement l'adresse IP du produit. (obligatoire)
- **Subnet Mask** : le masque de sous réseau permet d'associer une horloge au réseau local. (obligatoire)
- **Gateway** : la passerelle permet de relier l'horloge à deux réseaux informatiques.
- **DNS Address** : adresse permettant d'associer un nom de domaine à une adresse IP. Cela permet d'éviter de rentrer une adresse IP dans le navigateur au profit d'un numéro ou appellation définie par l'utilisateur. Exemple : www.bodet.com étant plus simple à retenir que 172.17.10.88.

Le bouton *Save and Reboot* permet d'enregistrer votre configuration et redémarrer l'horloge.

## 5.3 Page configuration heure et synchronisation

**Bodet**  
Interface Parameters Embedded Web Server

**Time Configuration**

**Time Zone**

City: London (GMT+00:00) [Save]

**Synchronisation**

NTP Mode: Multicast  
 Address IP 1: 239.192.54.1  
 Address IP 2: [ ]  
 Address IP 3: [ ]  
 Address IP 4: [ ]  
 Address IP 5: [ ]  
 Periodicity: 1 (1 to 240 minutes)  
 Enable DHF when synchronization is lost after 12H  
 [Save]

La page Time Configuration est divisée en deux parties. L'une permet de configurer le fuseau horaire et l'autre le mode de synchronisation.

Ci-dessous le descriptif des informations affichées :

- **Time zone** : à l'aide du menu déroulant, il est possible de choisir le fuseau horaire (la gestion de l'heure été/hiver est automatique en fonction de la zone horaire sélectionnée). Il est aussi possible de paramétrer un fuseau horaire non défini par défaut dans le menu déroulant («PROG»). Lorsque «PROG» est sélectionné dans le menu déroulant, cette fonction permet de définir l'heure, le mois, le rang ou le jour fixe des changements de saisons :

**Bodet**  
Clock Parameters Embedded Web Server

**Time Configuration**

**Time Zone**

Time Zone: PROG  
 GMT Offset: + 0H 00  
 Enable Time Changeovers  
 Summer Time: March last Sunday  
 Winter Time: October last Sunday  
 [Save]

**Synchronisation**

NTP Mode: Multicast  
 Address IP 1: 239.192.54.1  
 Address IP 2: [ ]  
 Address IP 3: [ ]  
 Address IP 4: [ ]  
 Address IP 5: [ ]  
 Periodicity: 15 (1 to 999 minutes)  
 Continue to display time after synchronisation failure  
 [Save]

- **NTP Mode** : permet de choisir parmi trois types de mode :
  - o **Unicast** : Dans Address IP 1, renseigner l'adresse IP du serveur NTP. Dans ce cas, c'est l'horloge qui interroge le serveur NTP.  
De plus, il existe la possibilité d'effectuer une redondance (si le 1er serveur ne répond pas le deuxième est interrogé...etc.), c'est pour cela qu'il est possible de saisir jusqu'à 5 adresses de serveur (Address IP 1/2/3/4/5).  
La case «Periodicity» permet de régler la fréquence à laquelle l'horloge interroge les serveurs NTP configurés.
  - o **Multicast** : Dans ce cas, c'est le serveur NTP qui diffuse l'heure sur l'adresse de type multicast qu'il lui a été renseigné. L'adresse multicast des clients doit être identique à celle diffusé par le serveur.  
Par défaut les produits Bodet émettent et reçoivent sur l'adresse multicast :239.192.54.1  
Les adresses multicast sont comprises entre 224.0.0.0 et 239.255.255.255.
  - o **By DHCP** : Idem mode unicast sauf que les adresses des serveurs NTP sont récupérées automatiquement via le serveur DHCP (configuration de l'option 42 sur le serveur DHCP).

La case à cocher «continue to display» permet de définir le comportement de l'horloge après une perte de synchronisation NTP pendant 48h :

- En mode «continue to display» OFF, les aiguilles de l'horloge se positionnent sur 12h.
- En mode «continue to display» ON, l'horloge continue de fonctionner sur son quartz interne.

Les boutons **Save** permettent de sauvegarder les configurations effectuées.

## 5.4 Page configuration des alarmes

**Bodet**  
Clock Parameters Embedded Web Server

**Alarm Configuration**

Enable SNMP Trap  
Version  V1  V2C

SNMP Manager 1   
SNMP Manager 2   
SNMP Manager 3   
Community

Enable Alarms	Parameters
<input checked="" type="checkbox"/> Synchronisation failure ⚠	
<input checked="" type="checkbox"/> Hands position control ⚠	
<input checked="" type="checkbox"/> Reboot ⚙	
<input checked="" type="checkbox"/> Temperature ⚠	Thresholds <input type="text" value="-20"/> °C <input type="text" value="+55"/> °C
<input checked="" type="checkbox"/> Periodic Status ⚙	Period (h) <input type="text" value="24"/>

Information  
 Warning ⚠  
 Critic ⚠

SNMP Trap test

Cette page permet d'activer la supervision de l'horloge, de définir les informations qui seront transmises et le serveur de destination. Il est possible de sélectionner le ou les paramètres à définir comme alarmes et de les configurer.

Ci-dessous le descriptif des informations affichées :

- **Case à cocher Enable SNMP Trap** : permet l'activation (ou non) de l'envoi automatique des messages d'erreurs au(x) SNMP Manager(s).
- **SNMP Manager 1/2/3** : adresses IP des serveurs recevant les alarmes des horloges. La redondance des SNMP Manager permet d'augmenter la fiabilité des retours d'alarmes.
- **Community** : parc ou domaine d'horloges défini par l'utilisateur. Il est indispensable de donner à toutes les horloges du réseau le même nom de «Community».
- **Synchronisation failure** : ce paramètre permet de détecter les défauts de synchronisation avec l'horloge mère (type Sigma) ou le serveur temps (type Netsilon):
  - Multicast : alarme si absence de synchronisation multicast depuis plus d'une heure.
  - Unicast : alarme si synchronisation unicast absente depuis 3 fois la durée de la périodicité et une heure minimum (permet la maintenance du serveur).
- **Hands position control** : ce paramètre permet de détecter les défauts de positionnement des aiguilles (alarme absente sur le mouvement seconde silencieuse).
- **Reboot** : ce paramètre permet de détecter le redémarrage de l'horloge.
- **Temperature** : paramètre inactif.
- **Periodic Status** : la validation de ce paramètre émet périodiquement (durée paramétrable) une alarme pour signifier au SNMP manager qu'elle est toujours «vivante». L'alarme correspond au status de l'horloge.



**Information** : les informations remontées sont **mineures** et ne nécessitent pas expressément la visite d'un technicien de maintenance pour corriger le défaut.



**Warning** : les erreurs ou défauts remontés sont **importants** et nécessitent la visite d'un technicien de maintenance pour corriger le défaut.



**Critic** : les erreurs ou défauts remontés sont **graves** et nécessitent rapidement la visite d'un technicien de maintenance pour corriger le défaut.

Le bouton *Save* permet de sauvegarder les configurations effectuées.

Le bouton *Send status trap* permet d'envoyer un trap status à l'ensemble des SNMP managers configurés afin de vérifier le bon paramétrage de la supervision.

## 5.5 Page système

**Bodet**

Interface Parameters Embedded Web Server

**System**

Home  
Network Configuration  
Time Configuration  
Alarm Configuration  
Wireless DHF  
System

**Firmware** V1.1A02 29/11/12  
**Timestamp** 0d 00h 26m

**CAUTION:** The correct password is required for the connection with the Embedded Web Server.

Enable authentication

**Username**   
**New Password**   
**Confirm New Password**

Save

**CAUTION:** Reboot will cause the loss of the network connection.

Reboot

**CAUTION:** Factory configuration will cause the loss of all your parameters and may cause the clock to lose network connectivity.

Factory config.+ Reboot

Cette page est divisée en quatre parties qui sont les suivantes :

**1ère partie** : présentation de la version du programme (logiciel), la durée depuis la mise sous tension de l'horloge et la date de fabrication du produit (année/semaine).

**2ème partie** : un message de prévention indique qu'une fois défini, il est obligatoire d'utiliser le bon mot de passe pour établir la connexion avec le serveur web. Pour enregistrer un nom d'utilisateur et un mot de passe, saisir les informations dans les espaces prévus à ces effets. Le bouton *Save* permet d'enregistrer votre nouvel identifiant et mot de passe.

**3ème partie** : le message de prévention indique que le redémarrage de l'horloge va causer la perte de connexion au réseau le temps du redémarrage. Le bouton *Reboot* redémarre l'horloge.

**4ème partie** : le message de prévention indique que le redémarrage en configuration usine supprimera toutes vos configurations et peut être la perte de connexion au réseau de l'horloge, en l'absence d'un serveur DHCP sur le réseau. Le bouton *Factory config.+Reboot* redémarre l'horloge en configuration usine.



## 6. QUE FAIRE SI...

Que faire si...?	...Vérifier que
Pas de synchronisation après l'installation.	<ol style="list-style-type: none"> <li>1) Le type de signal émis par l'horloge mère est de même type que celui de l'horloge (NTP).</li> <li>2) Le serveur NTP est sur le même réseau que la réceptrice (adresses IP, masque de sous réseau et Passerelles).</li> </ol>
La réceptrice NTP n'est pas à la bonne heure.	<ol style="list-style-type: none"> <li>1) Le fuseau horaire est bien sélectionné sur le serveur web.</li> </ol>
L'aiguille des secondes est arrêtée sur une horloge réceptrice.	<ol style="list-style-type: none"> <li>1) L'alimentation permanente pour l'asservissement des secondes est coupée. Vérifier cette alimentation.</li> </ol>
Besoin de retour en configuration usine.	<ol style="list-style-type: none"> <li>1) Shunter les broches sur le mouvement au dos de l'horloge.</li> <li>2) Attendre le 2ème démarrage du produit.</li> <li>3) Relâcher le shunt.</li> </ol>
Il n'y a pas de serveur DHCP sur le réseau.	<ol style="list-style-type: none"> <li>1) La configuration réseau prise par défaut par l'horloge est la suivante : <ul style="list-style-type: none"> <li>- IP : 169.254.xxx.xxx</li> <li>- MASK : 255.255.0.0</li> <li>- PASSERELLE : 0.0.0.0</li> <li>- DNS : 0.0.0.0</li> </ul> </li> </ol>
Une des horloges Profil ne s'allume pas ou effectue des redémarrages en boucles.	<ol style="list-style-type: none"> <li>1) La puissance maximale du switch PoE est suffisante pour alimenter l'ensemble des horloges connectées au switch.</li> <li>2) La longueur du câble est inférieure à 100 mètres (reportez-vous aux normes de câblage réseau).</li> <li>3) Toutes les sorties du switch sont compatibles PoE.</li> </ol>
Mouvement seconde silencieuse : Après un changement de zone horaire dans les page web, la trotteuse s'arrête et les aiguilles heure minute ne changent pas immédiatement.	<ol style="list-style-type: none"> <li>1) Il faut 3 minutes pour que la nouvelle zone horaire s'affichent sur les aiguilles.</li> </ol>

## 1. INITIAL CHECKS

---

Thank you for choosing a BODET clock.

This product has been carefully designed for your satisfaction, using ISO 9001 quality processes.

We recommend that you read this manual carefully before handling the clock.

Retain this manual for reference throughout the lifespan of your product so that you can refer to it when necessary.

**Failure to follow these instructions may cause irreversible damage and invalidate the warranty.**

**These instructions relate to "NTP" models. For other models, please see the corresponding instructions.**

Two different movements are used for these clocks:

**Profil NTP:** HM/HMS (Hour-Minute / Hour-Minute-Second) standard movement.

**Profil NTP silent:** HMS silent second movement.

### 1.1 Unpacking the clock

Carefully unpack the clock and check the contents of the package. This should include:

- the clock (with the sticker holding the MAC address of the product),
- a quick start guide.

**Version:** at the back of the clock is a product label stating the version of the clock:

**NTP :** the clock is a receiver controlled by a master clock or an NTP server.

### 1.2 Cleaning

Use an antistatic product to clean the clock.

### 1.3 Prerequisites

For the commissioning of the clocks you must install «BODET Detect».

This software is available for download by clicking on the icon below.

**Download the  
Bodet Detect software:**

**Note:** the Ethernet network connection to which the Bodet clock is connected must be PoE, the power being supplied by a PoE switch or a PoE injector.

Bodet recommends the following brands:

PoE injectors: Zyxel, Tp Link, D-Link, HP, Cisco, Axis, ITE Power Supply, PhiHong, Abus, Globtek.

PoE switches: D-Link, HP, Planet, Zyxel, Cisco, NetGear, PhiHong.

## 2. INSTALLATION

Choose a location where to install the clock, preferably away from sources of electrical interference, such as transformers. The data network must be PoE (802.3af, class 3).

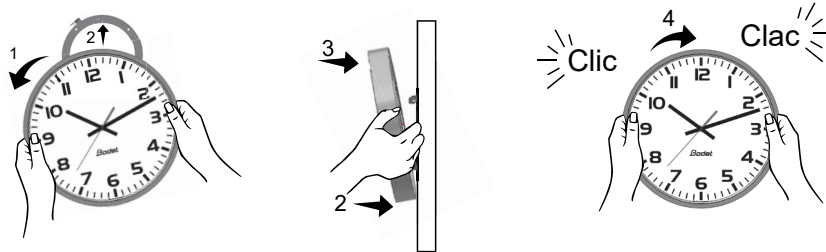
### 2.1 Wall installation with screws

Clocks are simply hung on a screw head (see dimensions page 22).

- 1) Place a screw ( $\varnothing 4$ ) at the desired height, leaving the head protruding by 3mm.
- 2) Connect the clock to the data network using an RJ45 Ethernet cable.  
See next page for more information about the connection of this cable.
- 3) Put the clock in its position.

### 2.2 Wall installation with locking disk

- 1) Run the cables through the hole and attach the locking disk using 4 screws  $\varnothing 6$ .
- 2) Connect the clock to the data network using an RJ45 Ethernet cable.  
See next page for more information about the connection of this cable.
- 3) Place the clock on the locking disk (12h must be tilted to the left) and turn it clockwise so that the clock is in the correct position.



#### Wall bracket:

Place the disk at the back of the clock and turn it clockwise in order to lock it on the clock. The passage way for the cables must be at the bottom of the disk.



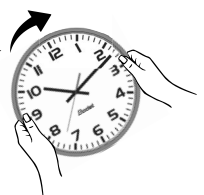
### 2.3 Installation on double-sided bracket

- 1) Attach the double-sided bracket to the wall or ceiling, using 2  $\varnothing 6$  screws (see dimensions page 22).
- 2) Connect the master clock to the computer network via an RJ45 Ethernet cable. See next page for more information about the connection of this cable.
- 3) Connect an RJ12 cable on the master clock.
- 4) Connect the master clock to the second clock (slave) using the RJ12 cable.

**Do not use an RJ11 standard telephone cable.**

**Do not connect an Ethernet PoE cable to the RJ45 connector of the slave clock**

- 5) Place the clocks on the bracket (12h must be tilted to the left) then turn them clockwise to their final positions.





**Attention:** the double-sided clock can weigh up to 17 kg. Mechanical stresses when locking the clock on the bracket must also be taken into account, this is why we recommend installing this double-sided clock on a concrete wall.

### Connection of the Ethernet cable:

- If a Cat5 Ethernet cable is used to carry the NTP signal then it is possible to connect it directly to the clock.
- If a Cat6 Ethernet cable is used to carry the NTP signal then we recommend that you connect that cable to an intermediate female RJ45 connector (in red in the illustration) and connect the clock with a flexible Male RJ45 to Male RJ45 cable (not supplied). The connector must not be placed below of the movement since it would prevent the clock from being placed against the wall or from locking on its bracket. The wall bracket 981006 can be used in that case.

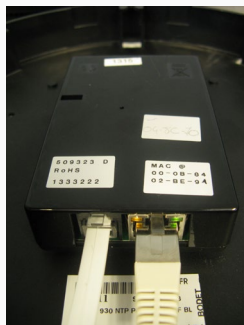


Master clock

Slave clock

Indoor:  
HM/HMS

Standard movement



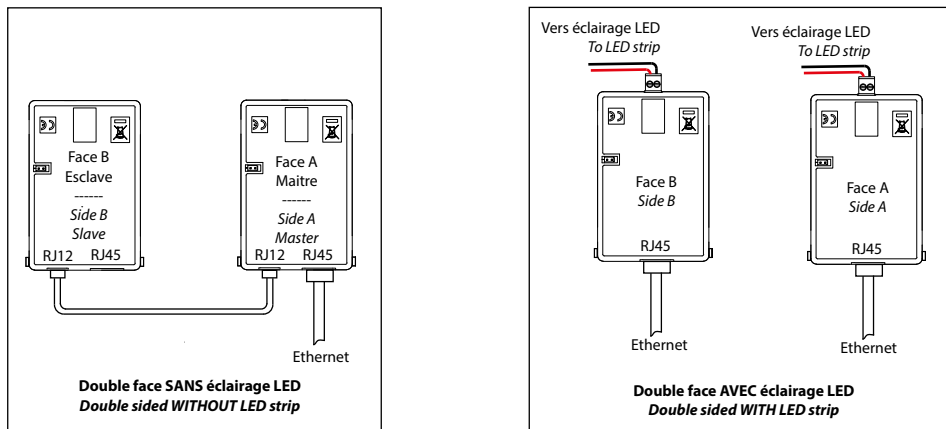
Silent second  
movement



**Note:** The «BODET Detect» software (see instructions 607548) and the inbuilt web server operate identically for a double-sided clock. All settings are applied to a single (master) clock, which sends the data to the slave clock via the RJ12 Ethernet cable. The firmware update is effective for both clocks. If the firmware versions differ between the master and the slave clock, this information must be returned to the user as a partial display of each Firmware version in the Firmware column. For example: V1.1A07 + V1.1A05.

## 2.4 LED lighting on Profil 740

The LED strip is powered from the NTP movement. In the case of a double-sided clock, each movement must be powered by its own PoE Ethernet cable.



## 3. INITIAL STARTUP AND TIME SETTING

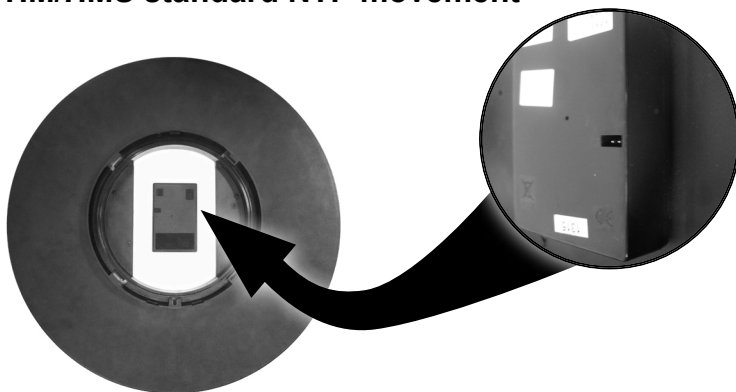
The factory configuration is restored by shunting for a few seconds (with a screwdriver for example) the 2 pins located at the back of the clock while the clock is operating.

The positioning of the hands at noon is carried out by shunting the same 2 pins when powering on the clock.

The silent second movement starts by advancing its second hand for 10 seconds and stops to wait for NTP synchronisation.

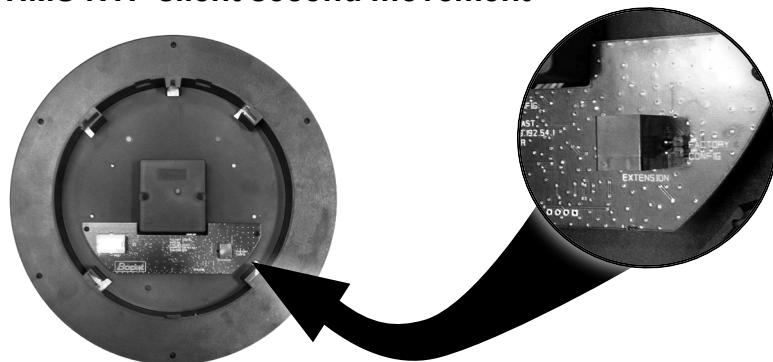
Once the movement is synchronized, the hands move to one of the following positions: 4:00.00 or 8:00.00 or 12:00.00. After 3 minutes, the hands set themselves to the NTP time.

### HM/HMS standard NTP movement



Pins to be short-circuited

### HMS NTP silent second movement



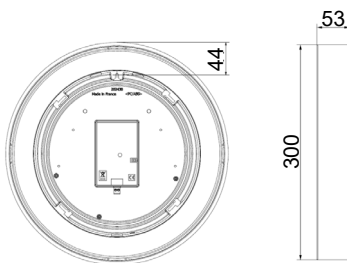
Pins to be short-circuited

- The default configuration is as follows (this configuration is listed on the back of the device)
  - IP configuration by DHCP.
  - Time zone: EUR
  - Synchronisation: Multicast.
  - Synchronisation address: 239.192.54.1.
- The full factory configuration is as follows
  - Clock name: «BODET-@MAC»
  - Time zone: EUR
  - IP configuration by DHCP
  - Synchronisation: Multicast.
  - SNMP disabled.
  - Trap status sending interval: 24H.
  - Trap type: V2C
  - Pool period for unicast synchro. : 15 min.
  - No password.
  - Temperature alarm threshold:  $-5^{\circ}\text{C}$  to  $+50^{\circ}\text{C}$
- LEDs status
  - Yellow LED: network type (ON=100M, OFF=10M).
  - Green LED: network activity + power.

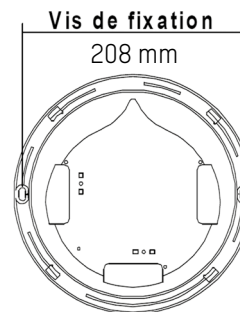
The clock sets itself to 12:00 after 48 hours without synchronisation.

## 4. TECHNICAL CHARACTERISTICS

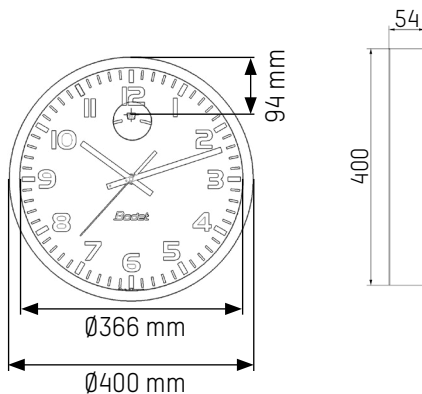
**Profil 730/730W**



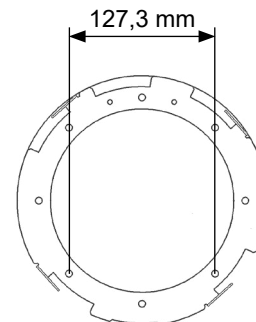
**Locking disk**



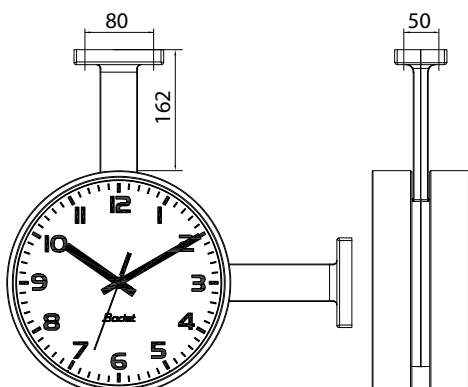
**Profil 740**



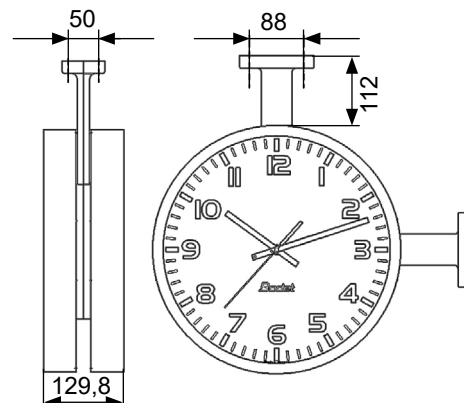
**Thin locking disk**



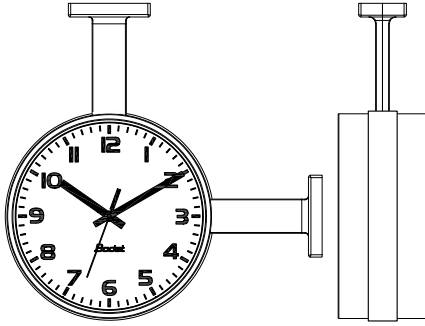
**Profil 730/730W on bracket arm**



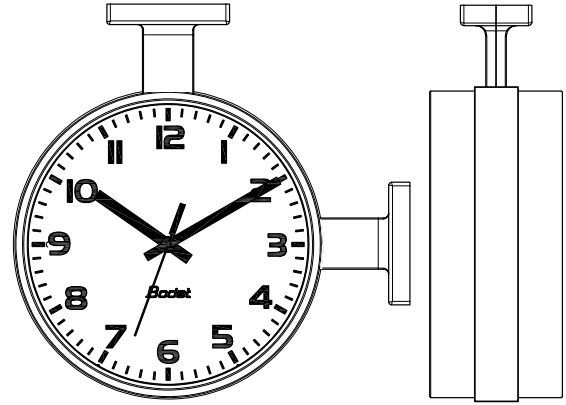
**Profil 740 on bracket arm**



**Profil 730/730W on bracket arm  
with joining ring**



**Profil 740 on bracket arm  
with joining ring**



### Indoor

Synchronisation	RFC 2030 (SNTP V4) compliant, unicast, multicast mode or via DHCP
Network connection	10Base-T/100Base-TX
Power supply	PoE (Power over Ethernet)
Accuracy	+/- 100ms with automatic daylight saving time change
Accuracy if not synchronised (autonomous operation)	+/- 0.2s/day
Operating temperature	From -5 °C to +50 °C
Protection class	III
Protection index	Profil 730/740 : IP 40 - IK 08 Profil 730W : IP 40 - IK 07
Viewing distance	Profil 730/730W : 20m, Profil 740 : 35m
Weight	Profil 730/730W : 1kg, Profil 740 : 2.1kg
Directives	EMC 2014/30/EU, LVD 2014/35/EU
Noise level of silent movement	<20 dB(a) at 1 metre

## 5. WEB SERVER

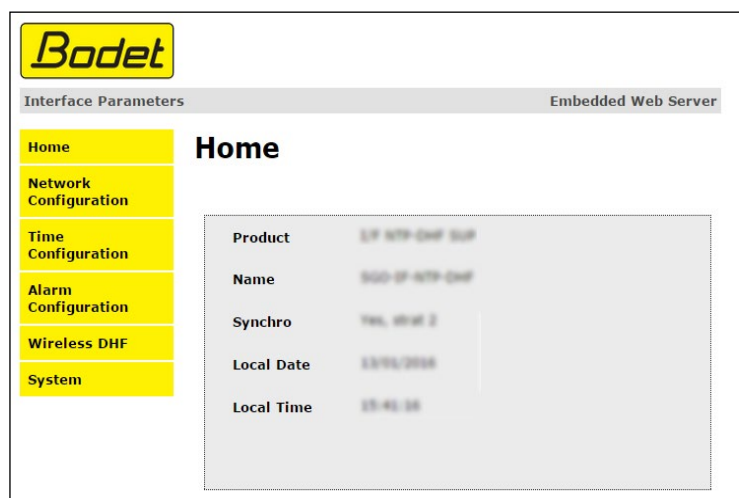
There are two ways to access the web server and configure the clocks:

- 1/ Open your web browser and enter the IP address of the clock in the search bar.
- 2/ Use the «BODET Detect» software and click on the *Web browser* button to open the web server (refer to the software instructions, 607548).

The BODET Detect software lets you:

- detect all the clocks present on the network,
- individually configure each clock or copy the parameters of one clock to a group of clocks,
- update the clock software,
- check the clock status
- access the download of the MIB files.

### 5.1 Homepage



The homepage presented by the clock's web server provides a general summary of the clock information.

The information is displayed as follows:

- **Product**: product type + SF (Single-sided) or DF (Double-sided) + SUP (Monitored).
- **Name**: user-defined clock name.
- **Synchro**: status of the synchronisation (Strat 3 indicates that the clock is at the 3rd level from the synchronisation source) + IP address of the server on which the clock is synchronised.

Example:



- **Local Date** : current date.
- **Local Time** : current time.



## 5.2 Network configuration page

**Bodet**

Clock Parameters Embedded Web Server

**Home**

**Network Configuration**

Time Configuration

Alarm Configuration

System

### Network Configuration

This page allows the configuration of the clock's network settings.

**CAUTION:** Incorrect settings may cause the clock to lose network connectivity.

Enter the new settings below:

<b>MAC Address</b>	00:0B:84:04:8C:88
<b>Name</b>	BODET-000B84048C88
<b>Enable DHCP</b>	<input checked="" type="checkbox"/>
<b>IP Address</b>	172.17.10.184
<b>Subnet Mask</b>	255.255.0.0
<b>Gateway</b>	172.17.240.234
<b>DNS Address</b>	172.17.20.1

This page allows configuration of the clock on the network. The warning reminds you that the clock could lose its connection to the network if incorrect parameters are set.

The information displayed is described below:

- **MAC Address:** this is the clock's MAC address. This address is unique for each device. This number is given on a label at the back of Bodet clocks.
- **Name:** user-defined clock name.
- **Enable DHCP** tick box: if ticked, the device's IP settings will be configured automatically. If this box is unticked, the following settings are available:
  - **IP Address:** manually sets the device's IP address. (required)
  - **Subnet Mask:** the subnet mask associates a clock with the local network. (required)
  - **Gateway:** the gateway can be used to connect the clock to two computer networks.
  - **DNS Address:** this can be used to associate a domain name with an IP address. This avoids having to enter an IP address in the browser: a user-defined name or number can be used instead.

Example: www.bodet.com is simpler to remember than 172.17.10.88.

The *Save and Reboot* button saves your configuration and reboots the clock.

## 5.3 Time and synchronisation configuration page

The screenshot shows the 'Time Configuration' page in the Bodet Embedded Web Server. The page is divided into two main sections: 'Time Zone' and 'Synchronisation'. On the left, there is a navigation menu with options: Home, Network Configuration, Time Configuration (highlighted), Alarm Configuration, Wireless DHF, and System. The 'Time Zone' section has a 'City' dropdown menu set to 'London (GMT+00:00)' and a 'Save' button. The 'Synchronisation' section includes an 'NTP Mode' dropdown set to 'Multicast', five 'Address IP' input fields (with 'Address IP 1' containing '239.192.54.1'), a 'Periodicity' input set to '1' (with a note '(1 to 240 minutes)'), and a checkbox for 'Enable DHF when synchronization is lost after 12H'. A 'Save' button is located at the bottom of this section.

The Time Configuration page is divided into two parts. One is used to set the time zone, the other to set the synchronisation mode.

The information displayed is described below:

- **Time zone:** the drop-down menu can be used to select the appropriate time zone (summer/winter time change is automatically managed according to the selected time zone). It is also possible to set a time zone not set by default in the drop-down menu («PROG»).

When «PROG» is selected in the drop-down menu, this feature allows you to set the time, month, rank or fixed day of season changes:

This screenshot shows the 'Time Configuration' page with the 'Time Zone' dropdown set to 'PROG'. The 'Time Zone' section includes a 'Time Zone' dropdown (set to 'PROG'), a 'GMT Offset' section with '+' and '-' buttons and dropdowns for '0H' and '00', a checkbox for 'Enable Time Changeovers', and 'Summer Time' and 'Winter Time' sections. Each of these sections has dropdowns for month, rank, and day (e.g., 'March', 'last', 'Sunday'). A 'Save' button is at the bottom. The 'Synchronisation' section is identical to the previous screenshot, but the 'Periodicity' is set to '15' (with a note '(1 to 999 minutes)') and there is a checkbox for 'Continue to display time after synchronisation failure'. A 'Save' button is at the bottom.

- **NTP Mode:** one of these three modes can be selected:

- o **Unicast:** In Address IP 1, enter the IP address of the NTP server. In this case, the clock calls the NTP server.

It is also possible to set up redundancy (if the first server does not respond, the second is queried, and so on). For this purpose, up to 5 server addresses can be entered (IP address 1/2/3/4/5).

The Periodicity field sets the frequency to which the clock queries the configured NTP servers.

- o **Multicast:** In this case, the NTP server broadcasts the time on the multicast address that it has been given. The multicast address of the clients must be identical to the one broadcast by the server.

By default, the Bodet products send and receive using the multicast address: 239.192.54.1  
Multicast addresses are included between 224.0.0.0 and 239.255.255.255.

- o **By DHCP:** Same mode as Unicast except that the addresses of the NTP servers are automatically retrieved via the DHCP server (configuration of option 42 on the DHCP server).

The tick box «continue to display» is used to define the behavior of the clock after a loss of NTP synchronisation for 48 hours:

- If «continue to display» is unticked, the clock hands are set to 12h.

- If «continue to display», is ticked, the clock continues to run on its internal quartz.

The **Save** buttons save the configuration data entered.

## 5.4 Alarm configuration page

This page is used to enable monitoring of the clock and to set which information will be sent as well as the destination server. You can choose one or several parameters to define as alarms and configure them.

The information displayed is described below:

- **Enable SNMP Trap** tick box: enables or disables automatic sending of error messages to the SNMP Manager(s).
- **SNMP Manager 1/2/3**: IP addresses of servers to receive clock alarms. Using redundant SNMP Managers increases the reliability of reception of alarms.
- **Community**: user-defined clock pool or domain. It is important to give all clocks on the network the same Community name.
- **Synchronisation failure**: this parameter enables detection of synchronisation failure with the master clock (Sigma type) or the time server (Netsilon type).

Multicast: Alarm triggered when the multicast synchronisation is absent for at least 1 hour.

Unicast: Alarm triggered when the unicast synchronisation is absent for 3 times the duration of the poll (periodicity) and at least 1 hour (allowing for the server maintenance).

- **Hands position control**: this parameter enables detection of faults in the position of the clock hands (absent alarm on the silent second movement).
- **Reboot**: this parameter enables detection of clock reboot.
- **Temperature**: inactive parameter.
- **Periodic Status**: this parameter enables periodic sending (configurable interval) of an alarm to indicate to the SNMP Manager that the clock is still «alive». The alarm corresponds to the clock's status.



**Information:** the information reported is **minor** and do not require the visit of a service technician to correct the fault.



**Warning:** the errors or faults reported are **serious** and require the visit of a service technician to correct the fault.



**Critic:** the errors or faults reported are **serious** and require prompt visit of a service technician to correct the fault.

The *Save* button saves the configuration data entered.

The *Send status trap* button sends a status trap to all configured SNMP Managers in order to confirm that monitoring has been correctly configured.

## 5.5 System page

**Bodet**

Clock Parameters Embedded Web Server

**System**

**Home**

**Network Configuration**

**Time Configuration**

**Alarm Configuration**

**System**

**Firmware** V1.1A04 07/12/12  
**Timestamp** 0d 00h 24m

**CAUTION:** The correct password is required for the connection with the Embedded Web Server.

Enable authentication

**Username**

**New Password**

**Confirm New Password**

Save

**CAUTION:** Reboot will cause the loss of the network connection.

Reboot

**CAUTION:** Factory configuration will cause the loss of all your parameters and may cause the clock to lose network connectivity.

Factory config.+ Reboot

This page is divided into four parts as follows:

**1st part:** information panel displaying software version, time since the clock was powered on and the date of manufacture of the product (year/week).

**2nd part:** a warning message reminds you that once a password is set, a connection can only be established with the clock's web server by entering the correct password. Enter a username and a password in the fields provided. To save the new username and password, click on Save.

**3rd part:** a warning message reminds you that rebooting the clock will cause the network connection to be lost until the clock has fully rebooted. The *Reboot* button reboots the clock.

**4th part:** a warning message reminds you that rebooting the clock in factory configuration will erase any settings you have made and may cause the clock to lose its connection to the network if there is no DHCP server. The *Factory config.+Reboot* button reboots the clock in factory configuration.

## 6. WHAT TO DO IF...

What to do if...?	... Check
No synchronisation after installation.	<ol style="list-style-type: none"> <li>1) Check that the signal type sent by the master clock is the same as the clock's signal type (NTP).</li> <li>2) The NTP server is on the same network as the receiver (IP address, subnet mask and gateways).</li> </ol>
The NTP receiver is not set to the correct time.	<ol style="list-style-type: none"> <li>1) Check that the time zone has been selected in the web server.</li> </ol>
The second hand is stopped on a receiver clock.	<ol style="list-style-type: none"> <li>1) The permanent power supply, which is required for seconds display, is cut. Check the power supply.</li> </ol>
The unit needs to be returned to factory configuration.	<ol style="list-style-type: none"> <li>1) Shunt the pins on the movement situated at the back of the clock</li> <li>2) Wait for the device to reboot a second time.</li> <li>3) Release the buttons.</li> </ol>
There is no DHCP server on the network.	<ol style="list-style-type: none"> <li>1) The network configuration used by default by the clock is as follows: <ul style="list-style-type: none"> <li>- IP : 169.254.xxx.xxx</li> <li>- MASK : 255.255.0.0</li> <li>- GATEWAY : 0.0.0.0</li> <li>- DNS : 0.0.0.0</li> </ul> </li> </ol>
One of the Profil clocks does not switch on or makes restarts in loops.	<ol style="list-style-type: none"> <li>1) The maximum power of the PoE switch is sufficient to feed all the clocks connected to the switch.</li> <li>2) The length of the cable is less than 100 metres (refer to the network cabling standards).</li> <li>3) All switch outputs are compatible with PoE.</li> </ol>
<p>Silent second movement:</p> <p>After a time zone change in the web page, the second hand stops and the hour minute hands do not move immediately.</p>	<ol style="list-style-type: none"> <li>1) It takes 3 minutes for the hands to set themselves to the time of a new time zone.</li> </ol>



© 2023 BODET. All rights reserved. Tous droits réservés.